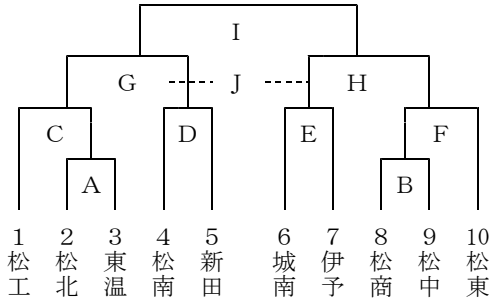


平成27年度 愛媛県高等学校ハンドボール新人大会 中予地区予選 組合せ

(会場：松山北高校グラウンド)

- ◎組み合わせ 男子・女子ともにトーナメント方式で試合を行い、代表決定戦はリーグ戦方式のあと出場決定戦を行う。
 男子：準決勝に進出したチーム及び、代表決定リーグ戦のⅠリーグ・Ⅱリーグの1位と県大会出場決定戦の勝者に県大会の出場権を与える。なお、中予地区の1～3位には県大会のシード権を与える。(合計8チームが県大会出場)
 女子：準決勝に進出したチーム及び、代表決定リーグ戦の1・2位に県大会の出場権を与える。なお、中予地区の1・2位には県大会のシード権を与える。(合計6チームが県大会出場)

<男子>



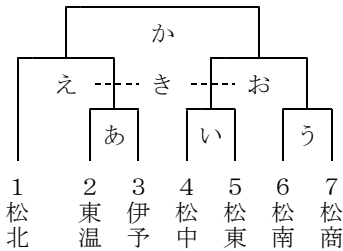
代表決定リーグ戦

Ⅰリーグ			Ⅱリーグ		
1	2	3	4	5	6
a : 1-2	b : 2-3	c : 1-3	d : 4-5	e : 5-6	f : 4-6

※1、2、3のいずれかにはB負、C負、D負が入り、4、5、6のいずれかにはA負、E負、F負が入る抽選を行う。

g : 県大会出場決定戦 Ⅰリーグ2位 対 Ⅱリーグ3位
 h : 県大会出場決定戦 Ⅰリーグ3位 対 Ⅱリーグ2位

<女子>



代表決定リーグ戦

あ負、い負、う負

ア：あ負ーい負
 イ：い負ーう負
 ウ：あ負ーう負

- 10/24 (土) 【 】オフィシャル担当 A B C
 ① 9:30~10:30 (男) (A) 【男10】 (B) 【男1】
 ② 10:45~11:45 (女) (あ) 【A負】 (い) 【女1】 (う) 【B負】
 散水
 ③ 12:15~13:15 (男) (D) 【う負】 (E) 【い勝】
 ④ 13:30~14:30 (男) (C) 【E勝】 (F) 【D勝】
 ⑤ 14:45~15:45 (女) (え) 【C勝】 (お) 【F勝】 (ア) 【D負】
 全試合終了後、男子の代表決定戦抽選

- 10/25 (日) 【 】オフィシャル担当
 ① 9:30~10:20 (男) (あ) 【え勝】 (だ) 【お勝】
 ② 10:30~11:30 (男・女) (G) 【え負】 (H) 【お負】 (イ) 【未定】
 散水
 ③ 11:40~12:30 (男) (ば) 【G勝】 (え) 【H勝】
 ④ 13:00~14:00 (女) (か) 【G負】 (き) 【H負】 (う) 【未定】
 ⑤ 14:10~15:00 (男) (c) 【き勝】 (f) 【き負】
 ⑥ 15:10~16:10 (男) (I) 【か勝】 (J) 【か負】
 ⑦ 16:20~17:10 (男) (g) 【松商女】 (h) 【未定】

- * 晴雨の決定は、両日とも午前6:30とします。連絡先については、下記の携帯電話をお願いします。
- * 試合はすべて25分ハーフとし、第一延長後、7mTCを行う。ただし、男子の代表決定リーグ戦と県大会出場決定戦は20分ハーフとする。また、リーグ戦の試合が、同点の場合は引き分けとする。リーグ戦で勝ち点(勝ち:2点、引き分け:1点、負け:0点、)が同じ場合は、①直接対決の勝者、②総得失点差、③総得点、④抽選 の順で順位を決定する。
- * 8:45より第1試合のトスを行い、その後監督・審判会議を行います。
- * ボールについては各チームの持ち寄りとします。ユニホーム確認時に試合球の確認を行いますのでボールを持参して下さい。
- * 会場校は模試が行われるため、多数の生徒が登校します。よって、車の乗り入れは2日間ともにチーム・役員関係者のみとします。保護者その他一般の応援の方々の車両は、近隣の駐車場を利用していただくか、二輪車または公共交通機関を利用していただくように、各チームが責任をもって連絡してください。

◎ 問い合わせ先 松山商業高校 壺内博章 TEL 089-941-3751 (松山商業高校)
 雨天時間問い合わせ先 090-1001-6703 (壺内携帯)