

# 大会要項

## ハンドボール

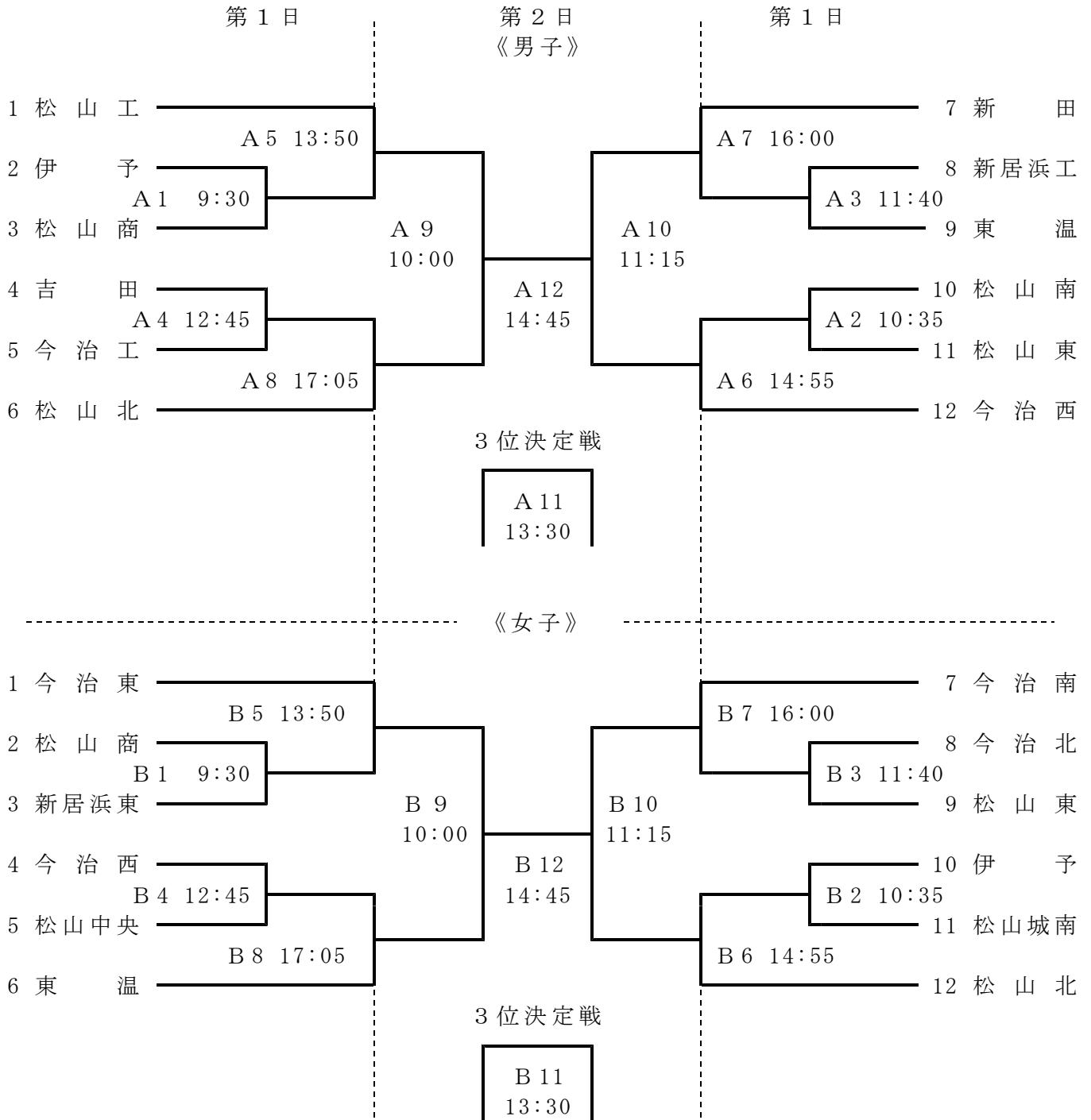
### 平成29年度 愛媛県高等学校ハンドボール新人大会

- 主催 愛媛県高等学校体育連盟・愛媛県ハンドボール協会
- 日時 11月18日(土) 9:30 試合開始(1・2回戦)  
11月19日(日) 10:00 " (準決・3位決定戦・決勝)
- 会場 新居浜工業高等学校体育館(男子)  
新居浜東高等学校体育館(女子)
- 参加資格 地区予選を勝ち抜いた男女各12チーム

	東 予	中 予	南 予
男 子	3	8	1
女 子	5	7	

- 試合方法 1. トーナメント方法  
2. 平成29年度日本ハンドボール協会競技規則による。
- 試合時間 男女共  
25分 - 10分休 - 25分 - 5分休  
5分 - 1分 - 5分 - 5分休 - 5分 - 1分 - 5分 7 M T C
- チーム編成 男女共  
役員4名(引率責任者・主務を含む)、選手14名
- 試合日程 2日間
- 備考 1. 上位8チームは、選抜県予選会への出場権を与える。  
2. 準決勝までは第1延長後7mTC(7mTCは5名で実施)。  
3. 決勝戦・3位決定戦は第2延長後7mTC。  
4. チームタイムアウトについては、男女とも1・2回戦は前後半に各1回ずつとする。(前半のカードは後半には持ち越せない。)  
5. 使用球: モルテン・ミカサの日本協会検定の人工皮革ボール(各チーム持ち寄りボール)。  
6. ユニホームは同色でないものを2着用意すること(GKは3着)。  
7. 申し込み後のメンバーの変更については別途指示のとおりとする。  
8. 競技中の疾病、傷害については、主催者側で応急手当はするが、そのほかは責任を負わない。

# 組 合 せ 表



## 諸 会 議 日 程

会 議 名	日 時	会 場
代表者会議	11月18日（土）8:50～	役員控室（本部）

## 競 技 日 程

### 第 1 日 目

新居浜工業高校体育館				新居浜東高校体育館			
9:30～10:30	A 1	×		B 1	×		
10:35～11:35	A 2	×		B 2	×		
11:40～12:40	A 3	×		B 3	×		
12:45～13:45	A 4	×		B 4	×		
13:50～14:50	A 5	×	A 1 の勝者	B 5	×	B 1 の勝者	
14:55～15:55	A 6	×	A 2 の勝者	B 6	×	B 2 の勝者	
16:00～17:00	A 7	×	A 3 の勝者	B 7	×	B 3 の勝者	
17:05～18:05	A 8	×	A 4 の勝者	B 8	×	B 4 の勝者	

### 第 2 日 目

新居浜工業高校体育館				新居浜東高校体育館			
10:00～11:00	A 9	×		B 9	×		
11:15～12:15	A 10	×		B 10	×		
優秀選手表彰式				優秀選手表彰式			
13:30～14:30	A 11	×		B 11	×		
14:45～15:45	A 12	×		B 12	×		

## 役 員

大会委員長	近 藤 実					
〃 副委員長	東 福 康 浩					
競技委員長	壺 内 博 章					
副競技委員長	田 鍋 由 朗					
競技委員	金 子 能 明	田 村 敏 明	蟻 川 武 司	田 中 愛		
総務委員長	瀬 良 研 一					
総務委員	扇 山 貴 司					
審 判 長	壺 内 博 章					
副 審 判 長	森 實 岳 史					
TD・審判員	定岡孝明	金子能明	東福康浩	関谷達也	芝 高徳	山本耕一
	壺内博章	野本 孝	作道 勉	宮本裕士	森實岳史	村上純也
	田鍋由朗	田村敏明	朝日治郎	石丸敬之	東山周平	井関 敦
	扇山貴司	蟻川武司	瀬良研一	近藤啓司	瀬良耕二	渡部靖司
	大西健太	田中 愛	梶原智子	小笠原龍太	河野翔保	中野佑亮
	小澤優樹					
記録本部主任	瀬 良 研 一					
副記録本部主任	田 中 愛	上 岡 和 恵				
報 道 係	瀬 良 研 一					
会 場 係	(オフィシャル・得点・コート整備等) 新居浜市内高校ハンドボール部員					

栄 光 の 跡

回数	年度	優勝	2位	優勝	2位	回数	年度	優勝	2位	優勝	2位
第1回	S 22					第41回	62	新工	松西	今南	今北
第2回	23					第42回	63	松北	新工	今南	今北
第3回	24					第43回	H 元	松北	松工	今北	松北
第4回	25	新西	松北			第44回	2	新工	今西	今北	新商
第5回	26	新工	松北			第45回	3	松商	新工	松北	今北
第6回	27	新工				第46回	4	新工	松南	今北	松北
第7回	28	新工				第47回	5	今西	新工	今北	松北
第8回	29	新工	松商			第48回	6	松東	松商	今北	今東
第9回	30	新工	松商			第49回	7	今西	新工	今北	今南
第10回	31	新工	松工			第50回	8	今西	松北	今北	松北
第11回	32	新工	松工	今西	今工	第51回	9	松工	新工	今北	松北
第12回	33	新工	松商	新東		第52回	10	松工	松北	松北	今東
第13回	34	今西	新工			第53回	11	松工	今西	松商	今北
第14回	35	新工	今西	新東	新西	第54回	12	松商	松工	松北	今北
第15回	36	新工	今工	新東		第55回	13	松工	松商	松北	松商
第16回	37	新工	今工	新東		第56回	14	松北	今西	松北	松商
第17回	38	新工	今工	新東		第57回	15	松東	松西	松北	新東
第18回	39	新工	松工			第58回	16	新田	松工	松商	松北
第19回	40	新工	松工	新西		第59回	17	松北	松商	今北	今東
第20回	41	新工	松北	新商		第60回	18	松工	松北	今東	松東
第21回	42	新工	今工	新商	大農	第61回	19	松工	伊予	今東	東温
第22回	43	新工	松北	新商	松商	第62回	20	今西	松工	東温	伊予
第23回	44	新工	松北	新商	今南	第63回	21	松工	松東	今東	新東
第24回	45	新工	今西	土居	新商	第64回	22	松工	松中	東温	今東
第25回	46	新工	松工	土居	松商	第65回	23	松工	新田	今東	東温
第26回	47	松北	松工	新商	松商	第66回	24	松工	城南	今北	今東
第27回	48	松工	松東	新商	松商	第67回	25	松工	伊予	今東	今北
第28回	49	松東	宇南	新商	松商	第68回	26	松工	松東	今東	今北
第29回	50	新工	宇南	松西	松商	第69回	27	松工	松東	今東	松北
第30回	51	新工	松西	新商	新東	第70回	28	松工	新田	今東	今北
第31回	S 52	新工	松南	新商	伊農	第71回	29				
第32回	53	新工	松西	新商	松西						
第33回	54	新工	松北	新商	伊農						
第34回	55	新工	松西	今北	松北						
第35回	56	今西	宇南	新商	今南						
第36回	57	松北	松西	今北	今南						
第37回	58	松北	松西	今南	今北						
第38回	59	新工	松西	今南	松北						
第39回	60	新工	松西	今南	今北						
第40回	61	新工	松北	今北	松北						

( ※ S25新西は現新工 )

## 諸 注 意 及 び 連 絡 事 項

### 1 競技上の注意事項

- (1) 試合方法及び競技規則については大会要項のとおりとする。
- (2) 試合コートでの練習について  
第1試合目の20分前まで。第2試合目以降は、ハーフタイム時8分間。
- (3) 1試合目のチームは試合30分前に（2試合目以降は前の試合のハーフタイム時に）、ユニホームを持参し、担当TD・審判と共に確認を行うこと。
- (4) トスは、ユニホーム確認の時に行う。
- (5) 各チームの責任者は試合前に人員確認のサインを行うこと。
- (6) ベンチの人数は、14+4（役員）とし、日本協会に登録している者のみとする。  
なお、選手・役員の登録証はトス、ユニフォーム確認時に提出すること。
- (7) 申込後のメンバー変更については、高体連ハンドボール専門部HPに掲載された申請書の様式に従い、必要に応じて期日までに申請すること。
- (8) プロミスリング・ミサガ等は、はずすか、テーピングなどで止めて参加させること。
- (9) ボールはチーム持ち寄りとする。試合球の確認をユニホーム確認と同時に行うので、前の試合のハーフタイムに空気圧を調整した公認球を持参すること。
- (10) 必ず体育館シューズ・両面テープを使用すること。（松ヤニ・松ヤニスプレーは使用禁止）

### 2 競技会場使用について

- (1) **ゴミ・空かんの処理について**
  - ア 弁当から・空かん等自分のゴミはすべて自分で持ち帰ること。
  - イ 保護者や応援の方の喫煙は校外で行い、絶対に投げ捨て等がないようお願いすること。
- (2) **上下2足制の遵守について**  
いかなる場合においても、このことについては必ず徹底すること。
- (3) **貴重品の管理について**  
チームでまとめて厳重に自己管理すること。
- (4) **駐車場について**  
会場校は駐車スペースに限りがあるので、保護者の方、応援の方には乗り合わせでの来場を依頼すること。また、満車となり校内に駐車できない場合があることも事前連絡すること。借り上げバスで来場の場合は校内に留め置きができないことをバス業者に連絡しておくこと。（会場校生徒や選手の安全面、緊急車両のスムーズな進入を目的として、駐車スペースではないところへの無理な駐車はしないように各チームから保護者の方へ事前にご連絡ください。）
- (5) **駐輪場について**  
新居浜工業高校－体育館周辺駐輪場  
新居浜東高校－ハンドボールコート周辺駐輪場
- (6) **更衣場所**  
新居浜工業高校－記念館・武道場  
新居浜東高校－武道場
- (7) **アップ場所**  
各校屋外ハンドボールコート
- (8) **その他**
  - ア 校舎には近づかない。トイレは指示された場所を利用すること。
  - イ 応援の鳴り物は、禁止します。

### 3 その他

- (1) 大会申込後の選手役員の追加変更については、高体連ハンドボール部HPに公開していますので、必要な場合は規定のとおり届け出るようにしてください。
- (2) 県選抜予選会は、12月22・23日に愛媛県総合運動公園体育館で行います。その際使用する試合球は、人工皮革のモルテン・ミカサの日本協会公認球とします。
- (3) 選手・役員でまだハンドボール協会に登録していない選手がいましたら、必ず大会前までに、財団法人日本ハンドボール協会会員登録システムHandballer.jp (HPアドレス<https://handballer.jp/index.php>) によって登録を完了させておいてください。※上記HPへは、日本ハンドボール協会HPから入ることもできます。
- (4) 全日程終了後、本部（新居浜東高校本部）にて選抜県予選会の抽選を行います。

## ハンドボール専門部

部 長	近藤 実	(今治北高等学校校長)
委員 長	壺内 博章	(松山商 089-941-3751)
副委員 長	田鍋 由朗	(松山北 089-925-2161)
専門委員		
(東予)	瀬良 研一	(新居浜工 0897-37-2029)
	扇山 貴司	(今治東 0898-47-3630)
(中予)	田村 敏明	(松山東 089-943-0187)
	蟻川 武司	(松山工 089-931-8195)
(南予)	田中 愛	(宇和島南 0895-22-0262)
	金子 能明	(吉田 0895-52-0565)